



HIGH PERFORMANCE
DISPLAY SYSTEMS

2024 Collection

À propos de Expolinc



Nous sommes concepteurs et fabricants de structures !

Nous n'imprimons pas et ne vendons jamais en direct aux utilisateurs finaux.

Nous sommes heureux de diriger les utilisateurs finaux vers nos nombreux revendeurs professionnels dans le monde entier !

Tous nos produits sont développés en interne !

Nous élaborons nos produits en interne dans les moindres détails pour la qualité, l'esthétique, la durabilité et la facilité d'utilisation. La garantie d'une utilisation pérenne de nos produits.

C'est important qu'il soit esthétique !

Nous attachons une importance primordiale au produit final : neutre avec tenue parfaite des visuels et durable. L'intérêt est de donner la priorité à l'expérience de l'utilisateur.

L'ergonomie et la facilité d'utilisation est essentielle !

Si vous rencontrez des difficultés au montage, le résultat final sera compromis !

Nous veillons à ce que l'utilisation de nos produits soient intuitifs et pratiques. Tout le monde peut monter nos produits et bien sûr avec un résultat parfait !

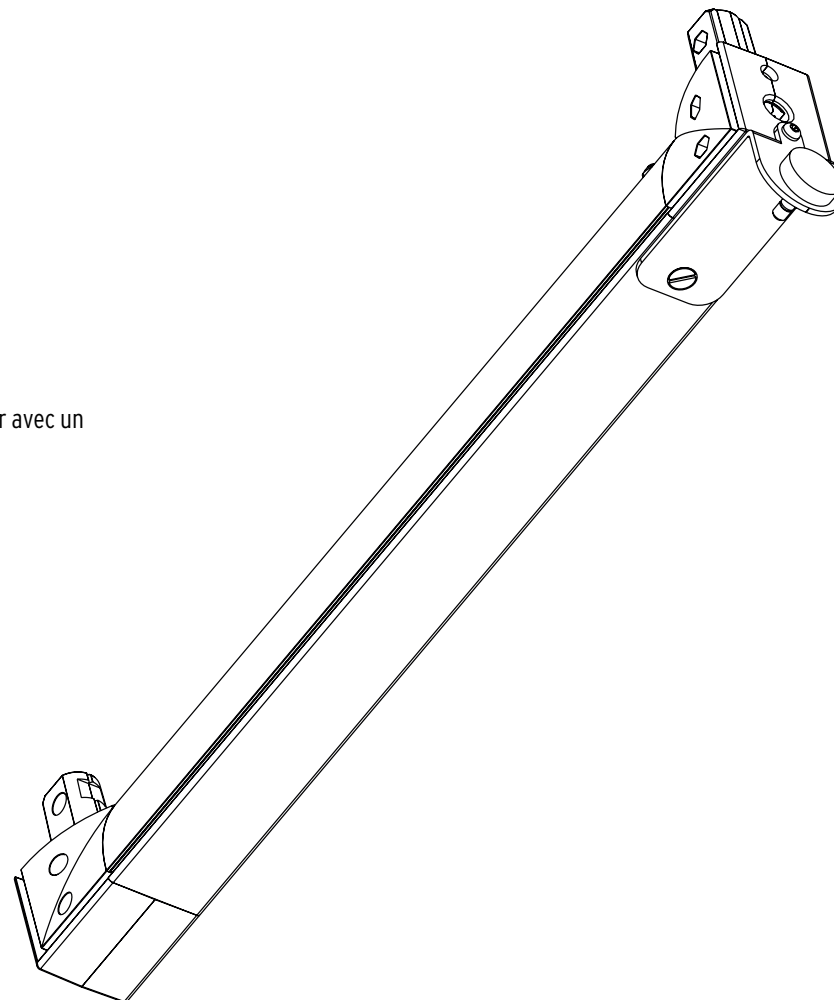
Économie et durabilité !

Les meilleurs matériaux et designs vous permettent de réutiliser nos produits pendant de très nombreuses années !

Nous portons une attention particulière à chaque détail, tant dans la conception que dans la production.

C'est notre passion !

A Expolinc, nous sommes tous passionnés par notre métier et nous sommes si fiers que de nombreuses marques élogieuses dans le monde utilisent nos produits. Depuis plus de 35 ans !



Light Frame 2.0

Nouveau et encore plus facile !

Quoi de neuf ?

- Moins de câbles

Profitez de la commodité d'un seul câble d'alimentation reliant la prise au cadre.

- Pilotes intégrés au profil lumineux

L'installation est un jeu d'enfant, garantissant un affichage propre sans les tracasseries des alimentations qui traînent partout.

- Options de largeurs polyvalentes

Présente une gamme de profils lumineux. Créez jusqu'à 22 tailles différentes.



Safety tested and approved by Intertek according to:
European Union Standards (CE):
IEC 60598-2-1:1979+A1, EN 60598-1:2015+A1, EN 60598-2-1:1989, IEC 60598-1:2014/AMD1:2017, IEC 62031
IEC 62471:2006



Safety tested and approved by Intertek according to:
North American Standards (ETL):
CSA C22.2#250.0:2018 Ed.4, UL 153:2014 Ed13+R27 Jul2018



Light Frame

Créez jusqu'à 22 tailles différentes
- personnalisez votre caisson lumineux à la perfection !

- DOUBLE FACE
- MODULAIRE ET STABLE
- ENTIEREMENT CERTIFIÉ CE & ETL
- QUALITÉ LUMINEUSE DE CLASSE MONDIALE
- INTÉGRABLE AVEC CLASSIC FRAME



Regardez la vidéo du
Light Frame sur www.expolinc.fr



1,96x2,50 m



3,96x3,00 m

BASIC PACK



| | |
|------------------------|------------|
| 962 X 2 500 mm | 28.5 kg |
| 1 962 X 2 500 mm | 36.0 kg * |
| 2 962 X 2 500 mm | 43.5 kg * |
| 3 962 X 2 500 mm | 51.5 kg ** |

Le kit contient le Light Frame complet avec une paire de pieds double,
emballé dans un carton.

*Incl. 1 barre de support. **Incl. 2 barres de support.

TRAVEL PACK



| | |
|------------------------|------------|
| 962 X 2 500 mm | 28.5 kg |
| 1 962 X 2 500 mm | 36.0 kg * |
| 2 962 X 2 500 mm | 43.0 kg * |
| 3 962 X 2 500 mm | 50.7 kg ** |

Le kit contient le Light Frame complet avec une paire de pieds double,
avec sac à roulette, les sacs profils et sac accessoire.

*Incl. 1 barre de support. **Incl. 2 barres de support.

STANDARD CASE XL PACK



| | |
|------------------------|------------|
| 1 962 X 2 500 mm | 44.5 kg * |
| 2 962 X 2 500 mm | 51.1 kg * |
| 3 962 X 2 500 mm | 59.2 kg ** |

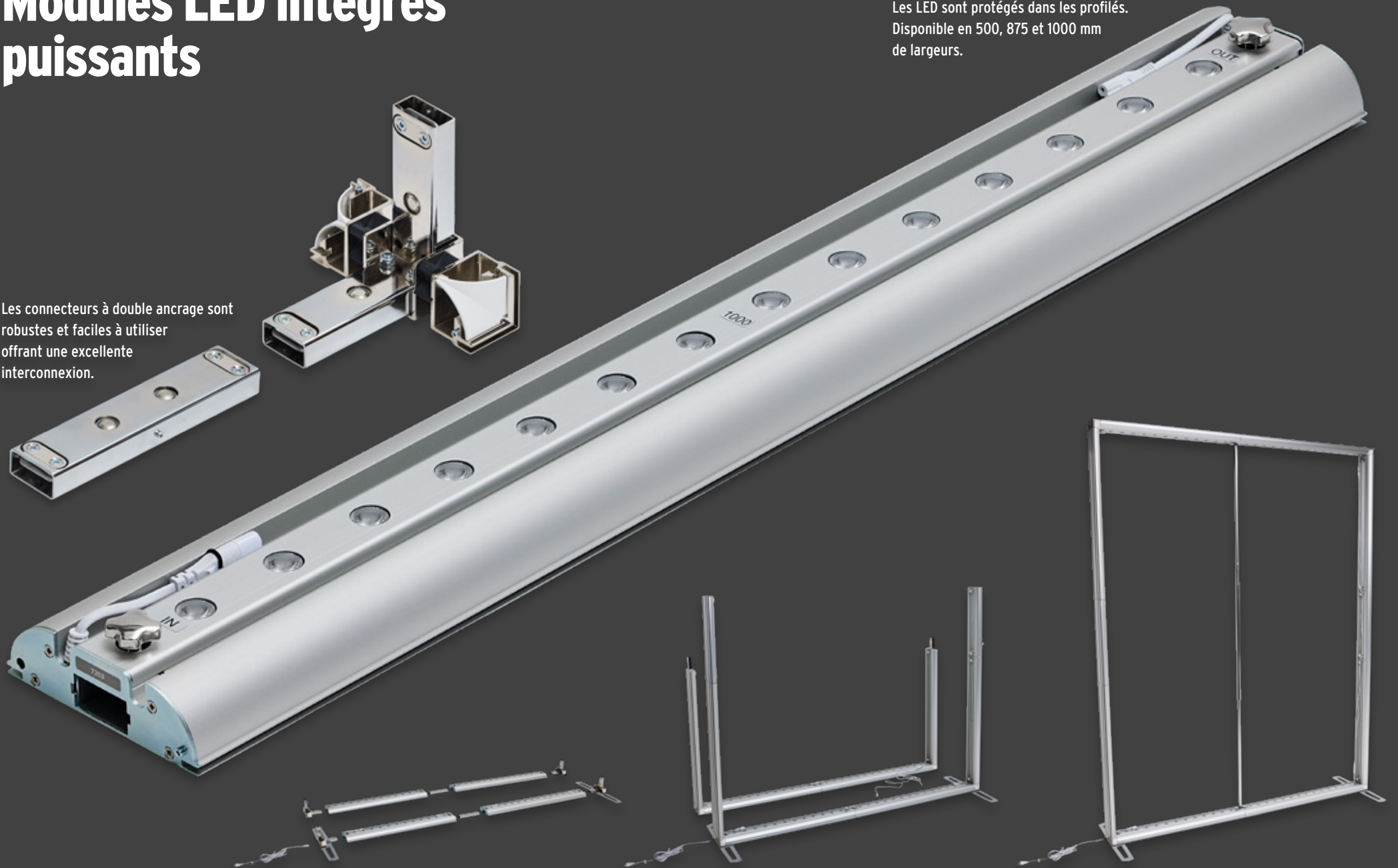
Le kit contient le Light Frame complet avec une paire de pieds double,
dans un standard case avec sacs accessoires.

*Incl. 1 barre de support. **Incl. 2 barres de support.

Light Frame Modules LED intégrés puissants

Les connecteurs à double ancrage sont robustes et faciles à utiliser offrant une excellente interconnexion.

Les LED sont protégés dans les profilés.
Disponible en 500, 875 et 1000 mm de largeurs.



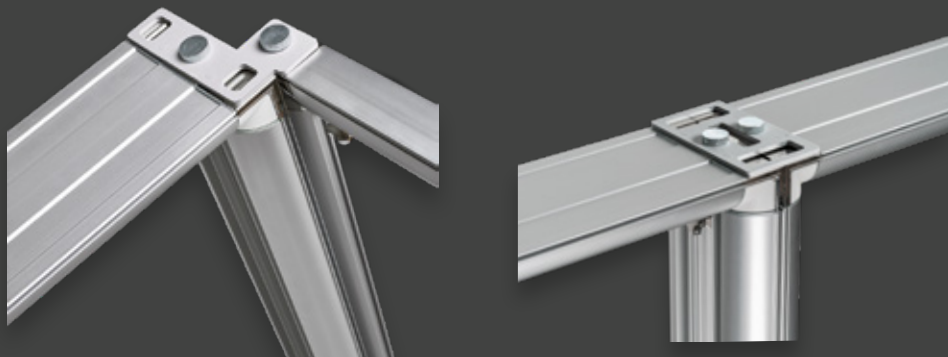
Concevez des solutions flexibles et complexes

Combinez l'Expolinc Light Frame et Classic Frame pour créer des espaces à votre convenance, et pour toutes les opportunités. Créez et combinez selon vos besoins avec différentes hauteurs et largeurs en seulement quelques étapes. Réutilisez et redimensionnez pour vos prochains événements, la seule chose que vous pourriez avoir besoin de remplacer est le visuel et/ou compléter votre configuration. C'est ce que nous appelons flexible et durable.



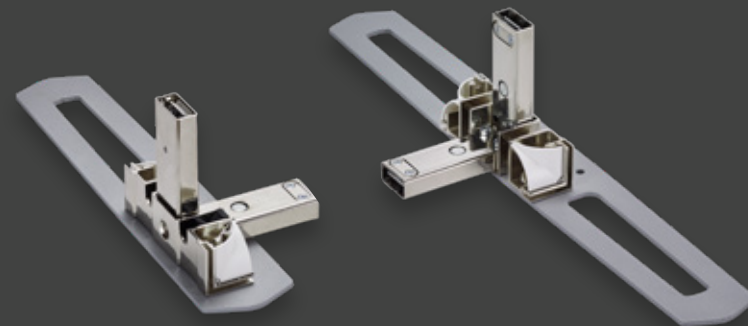
CONNECTEURS

Connectez des cadres, avec ou sans rétro-éclairage, droits ou en angle.



PIEDS DE SUPPORT

Pied simple ou double selon votre besoin.



Light Frame Mini

Probablement le plus élégant lightframe sur le marché

Faites briller votre marque où que vous alliez. Configurez sans effort en quelques minutes et démarquez-vous de vos concurrents.



Safety tested and approved by Intertek according to:

European Union Standards (CE):

IEC 60598-2-1:1979+A1, EN 60598-1:2015+A1, EN 60598-2-1:1989, IEC 60598-1:2014/AMD1:2017, IEC 62031
IEC 62471:2006



Safety tested and approved by Intertek according to:

North American Standards (ETL):

CSA C22.2#250.0:2018 Ed.4, UL 153:2014 Ed13-R:27.Jul2018

Light Frame Mini

- LED INTÉGRÉES DE CLASSE MONDIALE
- TECHNOLOGIE PLUG-AND-PLAY
- PORTABLE ET SANS OUTILS
- DESIGN ÉLÉGANT AVEC UNE HAUTE FINITION
- CERTIFIÉ CE ET ETL



Regardez la vidéo du
Light Frame Mini sur www.expolinc.fr



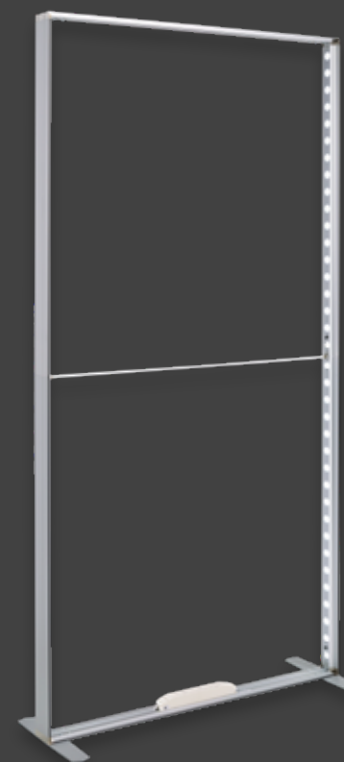
Light Frame Mini &
Light Frame Counter



Assemblage rapide par insertion.



Sac souple
à roulettes en option.



INFORMATIONS LIGHT FRAME MINI

| | | |
|--------------------|-----------|-----------|
| Version..... | 1000x2000 | 1000x2340 |
| Largeur (mm) | 1000 | 1000 |
| Hauteur (mm) | 2000 | 2340 |
| Poids (kg) | 11 | 12 |

Light Frame Counter

Illuminez votre marque !

Embellissez votre espace avec le superbe comptoir Light Frame. Conçu pour attirer l'attention, ce comptoir design affermit la présence de votre marque. Avec son concept élégant et portable, vous pouvez le transporter et l'assembler facilement. A savoir le Light Frame Counter comprend les côtés et une étagère : Le design et la fonctionnalité. Qu'il soit associé à des murs d'image ou indépendamment, ce comptoir unique est un incontournable pour faire une impression mémorable.

Ne manquez pas l'occasion de vous démarquer!

- LED INTÉGRÉES DE CLASSE MONDIALE
- TECHNOLOGIE PLUG-AND-PLAY
- CONCEPTION LÉGÈRE
- PORTABLE ET SANS OUTILS
- DESIGN ÉLÉGANT AVEC UNE HAUTE FINITION
- CERTIFIÉ CE ET ETL



Regardez la vidéo du
Light Frame Counter sur www.expolinc.fr

INFORMATIONS LIGHT FRAME MINI

| | |
|-----------------------|------|
| Largeur (mm) | 1030 |
| Hauteur (mm) | 1060 |
| Profondeur (mm) | 410 |



Livré avec
son sac à roulette.



Notre Light Frame Counter est équipé de LED de puissante, intégrées et protégées.



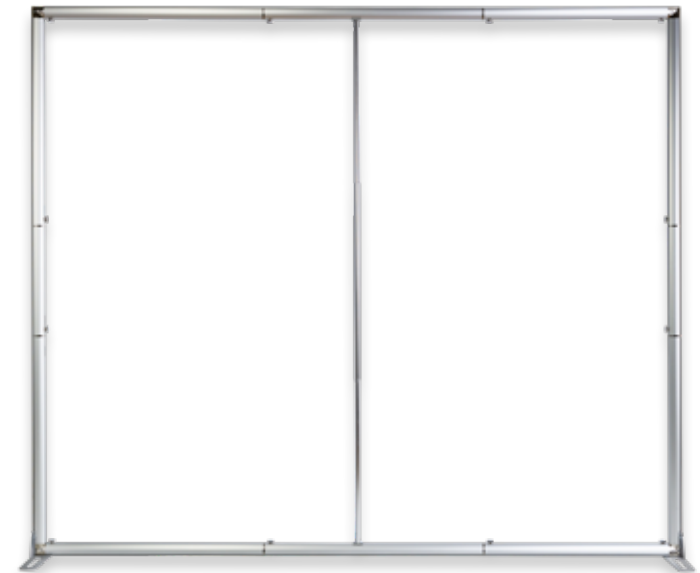
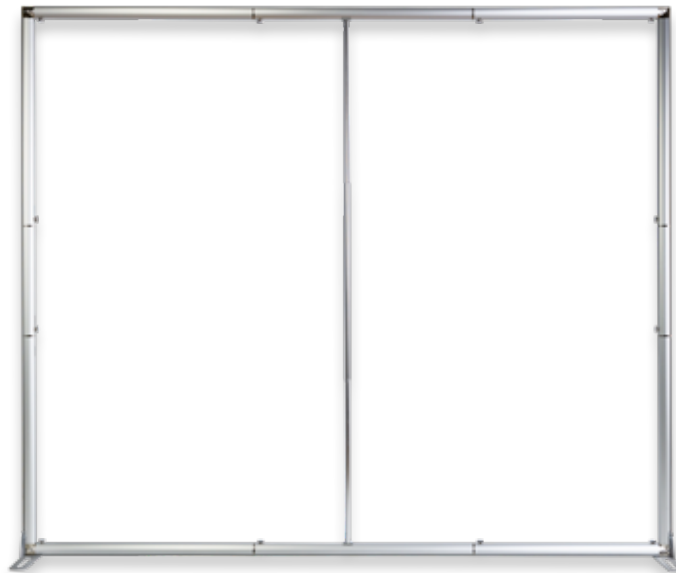
Le design élégant et l'aluminium argenté assurent à la fois la durabilité et la facilité d'utilisation.



Classic Frame

Le choix vous appartient Construisez selon vos besoins

Laissez-nous vous présenter Classic Frame. Il ne nécessite aucun outil ou main-d'œuvre spécialisée pour le montage. Les connecteurs magnétiques uniques vous guident vers une installation rapide, stable et sûre. La conception du système incorpore des arrondis et des bords lisses avec des profils bénéficiant d'une finition parfaite pour un environnement élégant. Explorez le monde révolutionnaire et la flexibilité de l'Expolinc Frame - que vous ayez besoin d'un simple mur d'image ou d'un stand modulaire adaptable.



Classic Frame

MONITOR STAND

Peut-être combiné avec support écran. Lire la suite page 45.



- DOUBLE FACE
- PORTABLE ET SANS OUTIL
- CONNEXION MAGNÉTIQUE, ASSEMBLAGE SIMPLIFIÉ
- CADRES À COMBINER OU AUTONOMES



Regardez la vidéo du Classic Frame sur www.expolinc.fr



Optionnel
Sac souple pour 4 Profils.

BASIC PACK

| | |
|-----------------------|-------------|
| 500 X 2 500 mm..... | 8.8 kg |
| 950 X 2 500 mm..... | 10.5 kg |
| 1 950 X 2 500 mm..... | 14.5 kg |
| 2 950 X 2 500 mm..... | 16.5 kg ** |
| 3 950 X 2 500 mm..... | 20.4 kg ** |
| 4 950 X 2 500 mm..... | 25.0 kg *** |



Le kit contient le cadre complet, emballé un carton.

*Incl. 1 barre de support. **Incl. 2 barres de support. ***Incl. 3 barres de support.

TRAVEL PACK

| | |
|-----------------------|-------------|
| 1 950 X 2 500 mm..... | 18.3 kg |
| 2 950 X 2 500 mm..... | 23.3 kg * |
| 3 950 X 2 500 mm..... | 26.3 kg ** |
| 4 950 X 2 500 mm..... | 28.5 kg *** |



Le kit contient le cadre complet, emballé dans un sac souple à roulettes.

*Incl. 1 barre de support. **Incl. 2 barres de support. ***Incl. 3 barres de support.

STANDARD CASE XL PACK

| | |
|-----------------------|-------------|
| 1 950 X 2 500 mm..... | 26.7 kg |
| 2 950 X 2 500 mm..... | 29.0 kg * |
| 3 950 X 2 500 mm..... | 32.7 kg ** |
| 4 950 X 2 500 mm..... | 35.0 kg *** |



Le kit contient le cadre complet, emballé dans une valise Standard XL.

*Incl. 1 barre de support. **Incl. 2 barres de support. ***Incl. 3 barres de support.



Option pour le Standard Case XL : Tablette supérieure blanche ou argentée.

Classic Frame

Dimensions évolutives

2 M



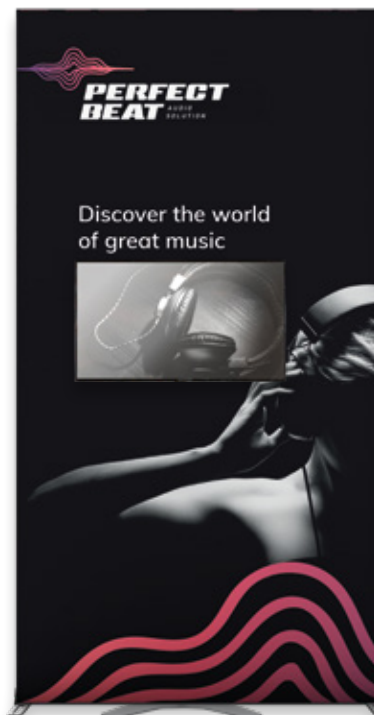
2,25 M



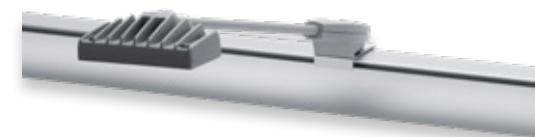
2,50 M



3 M



Combinez avec le support d'écran.



ECLAIRAGE

Spot LED avec sac.



BARRE DE SUPPORT

Disponible en quatre hauteurs :
2m, 2.25m, 2.5m ou 3m.



PIEDS STABILISATEURS

Quatre options : Paires double face, Paire simple face, pied de connexion simple face et pied de connexion double face.



Des connecteurs magnétiques uniques vous guident à une installation fluide, stable et sûre.

Classic Frame Sky Bridge

Libérez l'espace au sol et créer de la visibilité culminante.



Regardez la vidéo du Sky Bridge sur www.expolinc.fr



CONNECTEURS

Choix de connecteurs pour combiner vos cadres



Classic Frame Storage Room

Réserve & Stockage

- VERROUILLABLE, PORTABLE ET SANS OUTIL.
- DISPONIBLE AVEC PORTE SUSPENDUE À GAUCHE OU À DROITE
- INTÉGRABLE AVEC CLASSIC FRAME
- TAILLE STANDARD OU XL



Regardez la vidéo du Storage Room sur www.expolinc.fr



Classic Frame avec Storage Room XL



2,5m Standard



2,5m XL



3,0m Standard



3,0m XL



Classic Frame avec Storage Room Standard

STORAGE ROOM 2500 STANDARD

| | |
|-----------------------|---------|
| Largeur (mm) | 950 |
| Hauteur (mm) | 2 500 |
| Profondeur (mm) | 1 000 |
| Poids | 47.0 kg |

STORAGE ROOM 2500 XL

| | |
|-----------------------|---------|
| Largeur (mm) | 1 950 |
| Hauteur (mm) | 2 500 |
| Profondeur (mm) | 1 000 |
| Poids | 63.0 kg |

STORAGE ROOM 3000 STANDARD

| | |
|-----------------------|---------|
| Largeur (mm) | 950 |
| Hauteur (mm) | 3 000 |
| Profondeur (mm) | 1 000 |
| Poids | 55.0 kg |

STORAGE ROOM 3000 XL

| | |
|-----------------------|---------|
| Largeur (mm) | 1 950 |
| Hauteur (mm) | 3 000 |
| Profondeur (mm) | 1 000 |
| Poids | 69.0 kg |

Classic Frame Counter

Stable et solide

- FACILE À ASSEMBLER
- PARFAIT POUR L'ACCUEIL OU DÉMONSTRATION
- ÉTAGÈRE INTÉGRÉE PARFAIT POUR VOTRE UTILISATION



Regardez la vidéo du
Classic Frame Counter sur www.expolinc.fr



1950 X 990 mm



Option sac souple à roulettes pour comptoir 1m.



950 X 990 mm



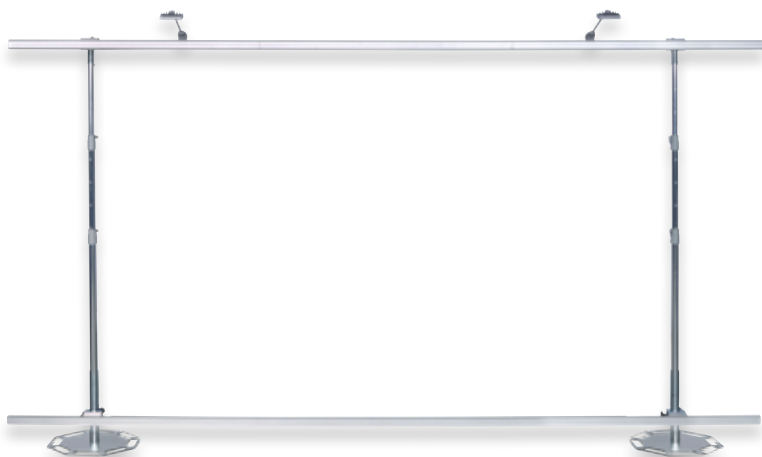
CLASSIC FRAME COUNTER

| | |
|-----------------------|-------------------|
| Largeur (mm) | 950 / 1950 |
| Hauteur (mm) | 990 / 990 |
| Profondeur (mm) | 410 / 410 |
| Poids | 33.5 kg / 44,0 kg |

Fabric System

Créez un mur d'images impressionnant

Grâce au Fabric System, vous pouvez faire forte impression avec un mur d'image en tissu grand format à la forme et hauteur de votre choix. Disponible en droit, courbe et en angle à 45 ou 90°. Vous changez la hauteur ou la largeur du visuel ? Pas de soucis ! Réutilisez vos équipements et compléter le cas échéant. Grâce à ces mâts télescopiques et ces connecteurs : La structure facilite le montage avec un prémontage du visuel à hauteur d'homme avant d'être rehaussé en position sans échelle.



Fabric System

MONITOR STAND

Peut-être combiné avec support écran. Lire la suite page 45.



- MUR D'IMAGE TEXTILE JUSQU' À 18M2 DANS UNE VALISE
- CRÉEZ VOS PROPRES FORMES ET HAUTEURS
- SOLUTION BREVETÉE POUR UNE INSTALLATION FACILE



Regardez la vidéo du Fabric System Counter sur www.expolinc.fr



Kit sac souple à 2 mâts avec, les profils et un graphique jusqu'à 14 m2. Les bases sont rangées séparément dans un sac dédié.

INFORMATIONS FABRIC SYSTEM

| | |
|------------------------------------|----------------------------|
| Hauteur..... | fl exible 1 150 - 2 900 mm |
| Longueur section droite | 1 000 mm |
| Longueur section droite | 1 100 mm |
| Longueur intérieur courbe 15°..... | 1 100 mm |
| Longueur extérieur courbe 15°..... | 1 100 mm |
| Longueur intérieur courbe 90°..... | 1 300 mm |

LARGEUR MAXIMALE DE LA STRUCTURE

| | |
|------------------------|-------|
| 2 mâts droits..... | 3,3 m |
| 2 mâts courbe 15°..... | 3,3 m |
| 3 mâts courbe 15°..... | 6,6 m |
| 3 mâts droits | 6,6 m |

POIDS, HORS GRAPHIQUES ET PROFILS

| | |
|------------------------------|---------|
| 2 mâts Soft Bag..... | 18,0 kg |
| 2 mâts Standard Case XL..... | 31,0 kg |
| 3 mâts Standard Case XL..... | 37,0 kg |

4 400 X 2 500 mm (droit)



KIT COMPLET DANS UNE VALISE!

La valise rigide Standard Case XL peut contenir jusqu'à 3 mâts ainsi que les profils 90° courbes. La valise peut être facilement convertie en comptoir.



Fabric System

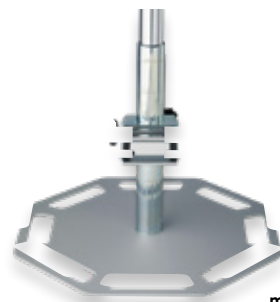
Fais le toi-même!



Les connecteurs vous guident vers une installation fluide, stable et sûre.



Mât télescopique hauteur réglable, solide et facile à utiliser



Le mât télescopique est monté sur une base stable.



Tête brevetée pour clipser les profils.



Connexion facile des profils sans outils.

Fabric System

Technologie brevetée avec profils invisibles

Les meilleurs Spot LED du marché. 15W et un impressionnant 1200 Lumen.



Protection du système avec sac robuste.



Les visuels s'insèrent dans les profils à l'aide du joint en silicone cousu sur le tissu.



Flanc du visuel mis en place autour du profil comme un ourlet et fixé avec un clip à ressort.



Têtes de fixation flexible brevetée, chaque mât peut être abaissé séparément, ce qui permet de manipuler facilement les formes complexes.

Pop Up Magnetic

Impact professionnel en quelques minutes

Surement la solution la plus facile et conviviale disponible sur le marché, pour la création d'un mur d'image ou stand de grande envergure. Montage par vous-même en quelques minutes. Les barres magnétiques vous guident pour le montage, les visuels se mettent en place sans effort pour une valorisation de votre image de marque.



Pop Up Magnetic

MONITOR STAND

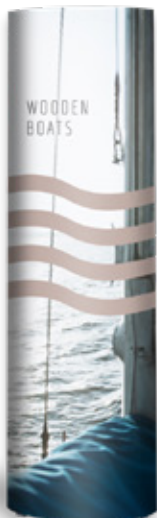
Peut-être combiné
avec support écran.
Lire la suite page 45.



- LE STAND PARAPLUIE LE PLUS FACILE À MONTER DU MONDE
- HAUTEUR, LARGEUR ET AGENCEMENT FLEXIBLES
- DES POSSIBILITÉS ILLIMITÉES POUR PERSONNALISER VOTRE LOOK



Regardez la vidéo du
Pop Up Magnetic sur www.expolinc.fr



3 065 X 2 224 mm



1 510 X 2 975 mm



2 290 X 2 500 mm

STAND PARAPLUIE : POP UP MAGNETIC COURBE *

| | | | |
|-----------------------------------|--------|--------|--------|
| Nbre de carrés | 2X3 | 3X3 | 4X3 |
| Design | Courbe | Courbe | Courbe |
| Largeur (mm) | 1 915 | 2 535 | 3 065 |
| Hauteur (mm) | 2 224 | 2 224 | 2 224 |
| Profondeur (mm) | 510 | 710 | 970 |
| Poids, pack (kg) - Basic | 8,5 | 10,4 | 12,3 |
| Poids, pack (kg) - Travel | 18,0 | 21,0 | 22,5 |
| Poids, pack (kg) - Standard | 23,0 | 25,5 | 27,5 |
| Poids, pack (kg) - Case & Counter | 29,5 | 32,0 | 34,5 |

STAND PARAPLUIE : POP UP MAGNETIC DROIT *

| | | | |
|-----------------------------------|-------|-------|-------|
| Nbre de carrés | 2X3 | 3X3 | 4X3 |
| Design | Droit | Droit | Droit |
| Largeur (mm) | 2 016 | 2 749 | 3 482 |
| Hauteur (mm) | 2 224 | 2 224 | 2 224 |
| Profondeur (mm) | 322 | 322 | 322 |
| Poids, pack (kg) - Basic | 8,8 | 10,8 | 13,0 |
| Poids, pack (kg) - Travel | 18,5 | 20,5 | 23,0 |
| Poids, pack (kg) - Standard | 23,3 | 25,9 | 28,0 |
| Poids, pack (kg) - Case & Counter | 26,8 | 29,4 | 31,5 |

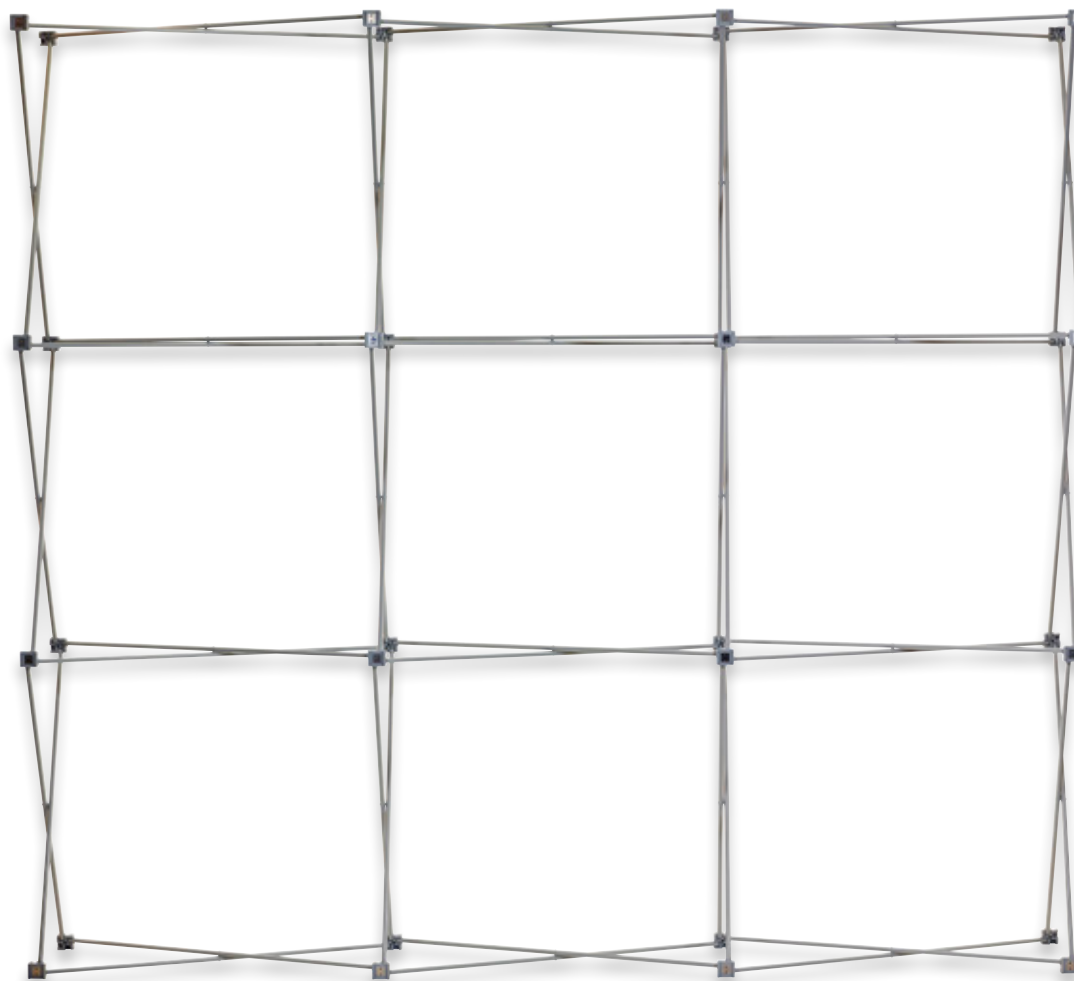
STAND PARAPLUIE : POP UP MAGNETIC TOWER

| | |
|------------------|------|
| Dénomination | 1X3 |
| Hauteur (mm) | 2224 |
| Diametre(mm) | 643 |
| Poids, pack (kg) | 6,6 |

*Packs standard avec visuels latéraux Courbes.

Pop Up Magnetic

Possibilités illimitées, Personnalisez votre apparence



Des suspentes qui guident les visuels dans la bonne position.



Les barres magnétiques sont guidées dans la bonne position et les visuels se mettent en place sans effort.



Le système est très facile à verrouiller et déverrouiller.

Pop Up Magnetic – Kit personnalisé

Combinez les structures et concevez votre environnement sans limite. À vous de choisir entre les structures droites et courbes de différentes hauteurs pour créer votre stand personnalisé. Toutes les parties sont assemblées sans outil et les structures sont autoportantes ! ce qui rend l'installation plus facile que jamais. Plusieurs packs prêts à l'emploi sont disponibles avec différentes solutions de conditionnement.



KIT DE CÔTÉS PLATS

Les côtés plats sont une option facile à utiliser. Il suffit de poser les profils sur les barres magnétiques pour une finition élégante de votre stand.



DIFFÉRENTES HAUTEURS

Utilisez différentes barres magnétiques et structures pour une hauteur de 2.25m ou 2.5m ou 3m

Pop Up Magnetic Pack et accessoires



BASIC PACK

Pour une utilisation sédentaire.

Contenu: Structure, barres magnétiques, suspentes et plintes, 30 m d'adhésif magnétique et carton d'emballage.



TRAVEL PACK

Pour ceux qui se déplacent beaucoup et préfèrent un système léger, facile et pratique à transporter.

Contenu: Structure, barres magnétiques, valise, suspentes et plintes, 30m d'adhésif magnétique, et LED spotlights avec sacoche.



STANDARD PACK

Une solution complète pour toutes les occasions, avec une valise à toutes épreuves.

Contenu: Structure, barres magnétiques, suspentes et plintes, 30m d'adhésif magnétique, valise de transport avec roulettes, enveloppe de protection pour les visuels, kit de verrouillage pour la valise, comptoir avec sac et LED spotlights avec sacoche.



CASE & COUNTER PACK

Une solution innovante complète qui inclut: le Pop Up, la valise de transport spacieuse à roulettes support du comptoir élégant avec étagères intégrées.

Contenu: Structure, barres magnétiques, valise, suspentes et plintes, 30 m d'adhésif magnétique, pack Case & Counter standard (choisir option comptoir non compris), LED spotlights et sacs.



SPOT

Spots LED haut de gamme. 15W 1200 lumen.



KIT DE CONNEXION POUR STAND PARAPLUIE

Clipser pour connecter deux stand parapluies. Des connexions droites ou à 90 ° sont disponibles.



STABILISING FEET

Increases the stability depending on configuration.



PROFIL RIDEAU

Fixez un profil rideau avec un velcro pour créer une réserve.



KIT DE CONNEXION À 90° AVEC PROFILE

Connecter deux stands parapluie magnétiques pour créer un angle de 90° bord à bords avec un profil discret.



SUPPORT DE MONITEUR

C'est un support très stable utilisable autonome ou intégré à un mur d'image ou stand d'exposition.



PORTE-ÉCRAN

Diffusez les vidéos de vos produits sur des écrans pesant jusqu'à 8 kg.

KIT ETAGERE

Ajoutez une étagère pour présenter vos produits. Aucun outil nécessaire.



KIT VITRINE

Affichez vos produits dans une vitrine, placée dans le champ de vision à la bonne hauteur. Les vitrines peuvent facilement être juxtaposées.

Soft Image

Prêt à l'emploi !

- INSTALLEZ UN GRAND MUR D'IMAGE EN QUELQUES SECONDES
- LA TENSION MINIMISE LA FORMATION DE PLIS
- CONCEPTION ROBUSTE ADAPTÉE À UN LARGE ÉVENTAIL DE TISSUS

2 240 X 2 240 mm

3 700 X 2 240 mm

1 510 X 2 240 mm



Visuel fixé au système pendant le transport.



Regardez la vidéo du
Soft image sur www.expolinc.fr

INFORMATIONS SOFT IMAGE

| Dimensions | 2X3 | 3X3 | 4X3 | 5X3 |
|-----------------------|-------|-------|-------|-------|
| Largeur (mm) | 1 510 | 2 240 | 2 970 | 3 700 |
| Hauteur (mm) | 2 240 | 2 240 | 2 240 | 2 240 |
| Profondeur (mm) | 320 | 320 | 320 | 320 |
| Poids, structure (kg) | 7,6 | 9,6 | 12,8 | 14,8 |

Le système Soft Image est livré avec des fixations de coffrage des cotés qui vous permettent un affichage latéral si vous le souhaitez



Spots LED haut de gamme disponible en kit incluant : 2 spots 15W 1200 lumens, sac en nylon et pieds stabilisateurs en options.



Choix de sacs en nylon de tailles différentes.



L'image est fixée avec du velcro.

4 Screen Classic

L'accent est sur le message

- METTEZ EN VALEUR LE VISUEL AVEC DES PROFILS QUASI INVISIBLES
- NOMBREUSES DIMENSIONS DISPONIBLES POUR TOUS LES ÉVÉNEMENTS, DU PETIT AU GRAND
- LES VISUELS SONT FACILES À CHANGER PAR SOI-MÊME

4 Screen Classic est un moyen économique de diffuser votre message à grande échelle. Idéal pour les événements et les grandes campagnes où tout est important : le prix, le temps de montage, l'esthétique, le rendu. Le design est discret et simple et vous l'installez en moins d'une minute. Le mât lesté offre au 4 Screen Classic une parfaite stabilité.



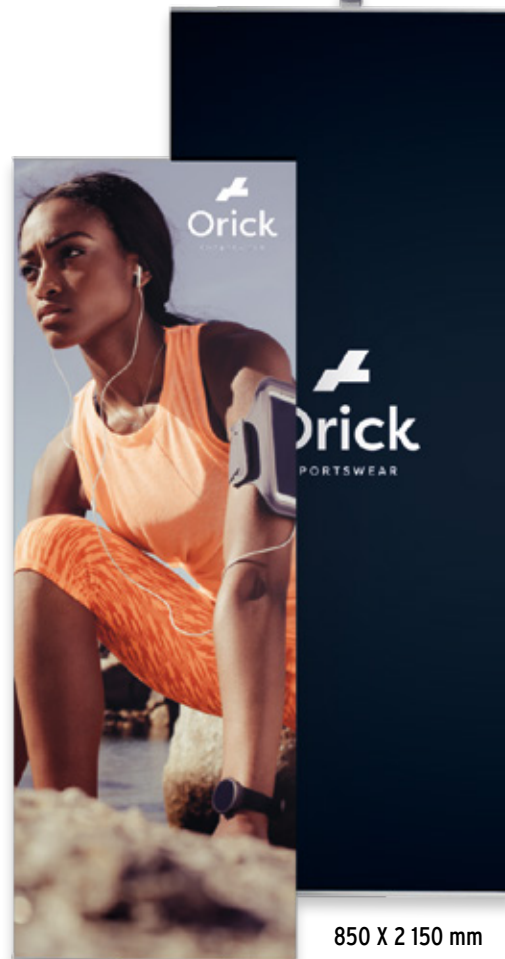
Regardez la vidéo du
4 Screen Classic sur www.expolinc.fr



Le 4screen est transporté dans un sac en nylon avec bandoulière.

INFORMATIONS 4 SCREEN CLASSIC

| | | | | | | | |
|--------------|-------|-------|-------|-------|-------|-------|-------|
| Largeur (mm) | 550 | 700 | 850 | 1 000 | 1 150 | 1 450 | 2 000 |
| Hauteur (mm) | 1 485 | 1 950 | 2 150 | 2 150 | 2 150 | 2 150 | 2 450 |
| Poids (kg) | 1,9 | 2,2 | 2,5 | 2,7 | 4,1 | 4,7 | 5,3 |



700 X 1 950 mm

850 X 2 150 mm



Grâce aux clips de verrouillage brevetés sur le profil supérieur, ne craignez pas que le visuel se détache.



Le meilleur éclairage à LED de sa gamme, dans un sac en nylon. 15W, 1 200 Lumens.

Standard Case

Cette valise robuste se transforme en comptoir

- UN STAND POP UP COMPLET DANS UNE SEULE VALISE
- ROBUSTE ET DURABLE AVEC ROULETTES DE ROLLEUR À CARTER MÉTALLIQUE
- SE TRANSFORME EN COMPTOIR EN QUELQUES SECONDES

Une valise robuste avec roulettes à carter métallique et verrous durables. Conçue pour nos systèmes Pop Up Magnetic, elle peut également être utilisée avec le Pop Up Soft Image et autres produits de notre gamme. Pour transformer la valise en comptoir, il suffit de couvrir celle-ci d'un graphique et de placer le comptoir supérieur fourni.



STANDARD CASE XL *

Dimension (mm)P380xL470xH1190
 Dimension comptoir (mm) P410xW560
 Poids incl. comptoir (kg).....9,7

*Comptoir supérieur vendu séparément.



Verrous métalliques résistants.



Avec roulements à billes.

STANDARD CASE *

Dimension (mm) P380xL470xH950
 Dimension comptoir (mm)P410xL560
 Poids incl. comptoir (kg).....10,8

*Inclusif comptoir ou séparément. (Argent ou blanc).



Le comptoir est facilement positionné sur le Standard Case. Pendant le transport, il est bien protégé dans une housse rembourrée.



Blanc comptoir en option.

Fold Out Counter

Une première au monde Comptoir pliable avec graphiques SEG prémontés !

Découvrez l'avenir : le comptoir pliable - où la commodité rencontre l'impact. Un assemblage rapide, une stabilité exceptionnelle et une étagère intérieure, le tout pliable, un nouveau univers esthétique avec votre comptoir au centre du jeu. Redoré votre image dès maintenant et révolutionnez la présence de votre marque lors d'événements et d'expositions !

- INSTALLATION SANS EFFORT
- GRAPHIQUES SEG PRÉMONTÉS
- CONCEPTION LÉGÈRE
- STABILITÉ EXCEPTIONNELLE
- ÉTAGÈRE INTÉRIEURE INTELLIGENTE



Regardez la vidéo du
Fold Out Counter sur www.expolinc.fr



INFORMATIONS DU FOLD OUT COUNTER

| | |
|-----------------------|------|
| Largeur (mm) | 1045 |
| Hauteur (mm) | 1000 |
| Profondeur (mm) | 415 |
| Poids (kg) | 12,8 |



Pliable pour
Montage et transport facile.



Etagère interne
pratique



Les visuels
reste sur le support

Soft Image Counter

Le comptoir poids plume

Le Soft Image Counter se base sur la même structure que le Soft Image, avec le visuel en tissu fixé par velcro. Sa construction solide stretch le tissu parfaitement pour une présentation sans de pli votre message. Comptoir rigide parfait avec une étagère interne pour les supports marketing. L'installation est rapide et facile, sa légèreté le rend facile à transporter.



Regardez la vidéo du Soft image Counter sur www.expolinc.fr

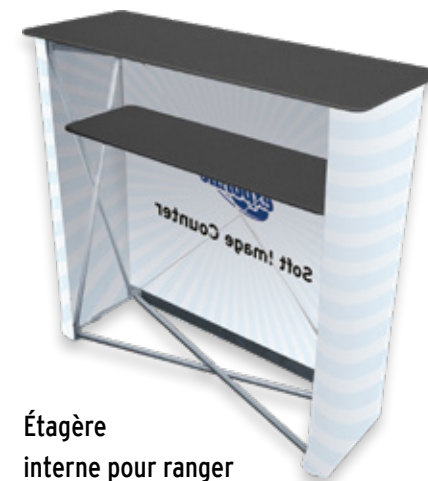


Choisissez entre les coloris argent et pierre basalte.



| | |
|--------------------------|------|
| Largeur (mm) | 1060 |
| Hauteur (mm) | 1020 |
| Profondeur (mm) | 395 |
| Poids,système (kg) | 12,9 |

- INTERNAL SHELF FOR YOUR MARKETING MATERIAL
- VERY FAST AND EASY SET UP
- SMOOTH AND WRINKLE FREE



Étagère interne pour ranger vos supports d'information.



Le visuel reste fixé au système pendant le transport.



Le pack contient une Structure Soft Image comptoir, une étagère, un comptoir et une housse rembourrée en nylon.

Case & Counter

- SE CONVERTIT EN GRAND COMPTOIR EN QUELQUES MINUTES
- COMPTOIRE ARGENTÉ
- UN STAND COMPLET QUI SE TRANSPORTE DANS UNE VALISE
- FABRIQUÉ EN MATÉRIAUX DURABLES ET IDÉAL POUR LE TRANSPORT EN VOITURE



Le comptoir pour le double Case & Counter est disponible en argent.



Le comptoir est fixé facilement.



Finitions professionnelles.



Comptoir disponible en coloris argent et effet pierre basalt.

Case & Counter

De la valise au comptoir en une minute

Une valise spacieuse de transport à roulettes qui se convertit en une minute en un comptoir spacieux et élégant avec étagères intégrées. Les matériaux ont été soigneusement sélectionnés pour leur résistance et leur maniabilité. Mettre deux valises côte à côte pour créer un îlot avec la tablette comptoir pliable. Le must des comptoirs portatifs !



Regardez la vidéo du
Case & Counter sur www.expolinc.fr



UNE VALISE

| | |
|--------------------------------|------------------|
| Dimensions plié (mm)..... | P415xL640xH1000 |
| Dimensions déplié (mm) | P590xL1390xH1010 |
| Poids incl. comptoir (kg)..... | 22,0 |
| Volume (L)..... | 196 |

2 VALISES

| | |
|--|-----------------|
| Taille total des valises (mm) | P830xL640xH1000 |
| Poids des 2 valise inclut un comptoir (kg) | 40,9 |
| Taille du comptoir plié (mm) | P470xL740xH28 |
| Taille du comptoir déplié (mm) | P940xL740xH12 |
| Volume (L)..... | 2x196 (=392) |

Monitor Stand

Obtenez toute l'attention

Voilà un support d'écran élégant, à la fois discret et utile, conçu pour améliorer votre visibilité avec les clients. C'est un support très stable utilisable autonome ou intégré à un mur d'image ou stand d'exposition.



Regardez la vidéo du Monitor Stand sur www.expolinc.fr



Dispositif de suspension réglable pour s'adapter à la plupart des moniteurs.



Compatible VESA
100x100 to 400x400.



Monitor Stand est transporté dans un sac en nylon avec des poignées de transport.

- DESIGN ÉLÉGANT AVEC FINITION HAUT DE GAMME
- ECRAN JUSQU'À 15 KG. (ENVIRON 60")
- FACILE À ASSEMBLER
- PEUT ÊTRE PLACÉ DERRIÈRE :

- CLASSIC FRAME
- FABRIC SYSTEM
- POP UP MAGNETIC
- FABRIC STAND



INFORMATIONS MONITOR STAND

| | |
|--------------------------------|------|
| Monitor Stand | Info |
| Hauteur (mm) | 1810 |
| Poids (kg) | 14 |
| Poids maximum de l'écran | 15 |