

# Modulate™ Droit 824

MOD-S-824

**Modulate™** est composé d'un ensemble de cadres fabriqués à partir de tubes en aluminium (Ø 30 mm) et habillés d'une housse en textile imprimé. Ces cadres peuvent se connecter entre eux facilement à l'aide de puissants aimants placés à l'intérieur de chaque structure. La gamme Modulate est disponible en 11 cadres de formats différents.

- Grâce au système magnétique exclusif **MagLink** intégré dans la structure, vous pouvez connecter les cadres entre eux, simplement en les rapprochant.
- Avec le système **Twist & Lock**, placez le pied sous la structure, tournez-le... c'est verrouillé!
- Les visuels sont faciles d'entretien. La housse en textile extensible avec fermeture éclair est froissable et lavable en machine.



Connecteur MagLink à 360° dans chaque mât. 4 aimants par structure



Extension de 400 mm incluse



Système autobloquant avec mâts à élastique et bouton poussoir



Repérage intuitif sur chaque section pour faciliter l'assemblage



Tube de renfort central (Ø 18 mm)



2 Pieds stabilisateurs dotés du système Twist & Lock, fournis avec chaque cadre



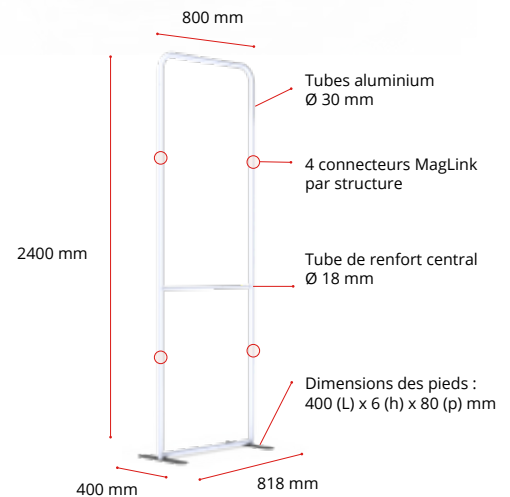
Habillage avec housse en textile imprimé recto - verso avec fermeture Eclair



Sac de transport **Modulate™** avec emplacements dédiés pour les pieds et le visuel



Informations Structure:	
Modèle	Modulate Droit 824
Référence	MOD-S-824
Dimensions structure	818 (l) x 2400 (h) x 400 (p) mm
Dimensions visibles visuel	800 (l) x 2382 (h)
Dimensions colis (2 colis)	1000 (l) x 245 (h) x 125 (p) + 460 (l) x 65 (h) x 65 (p) mm
Poids structure	6.78 kg
Poids colis (2 colis)	7.16 kg



## ELEMENTS EN OPTION :



Demi-pieds Modulate (la paire)  
**MOD-HALF-FOOT-P**  
218 (L) x 6 (h) x 80 (l) mm



Spot LED Flood  
**LED-FLOOD-ARM-BDLK**

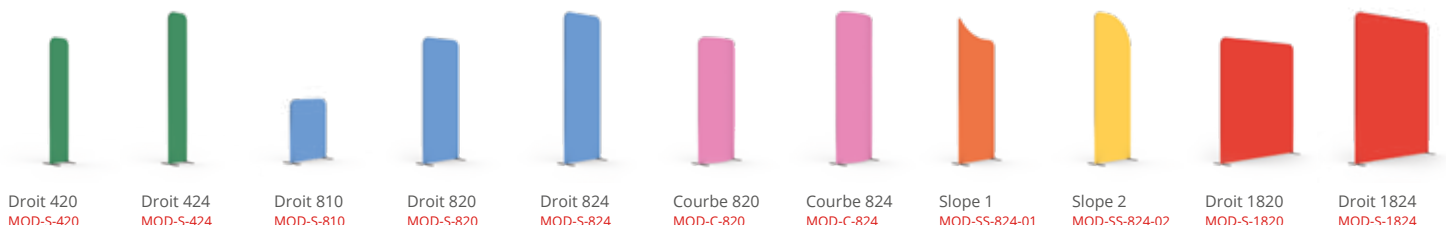


Spot LED Strip  
**LED-STRIP-ARM-BDLK**



Kit de fixation éclairage universel  
**US901-C**

## MIX AND MATCH - COMBINEZ ENTRE-ELLES LES 11 STRUCTURES MODULATE :



Droit 420  
MOD-S-420

Droit 424  
MOD-S-424

Droit 810  
MOD-S-810

Droit 820  
MOD-S-820

Droit 824  
MOD-S-824

Courbe 820  
MOD-C-820

Courbe 824  
MOD-C-824

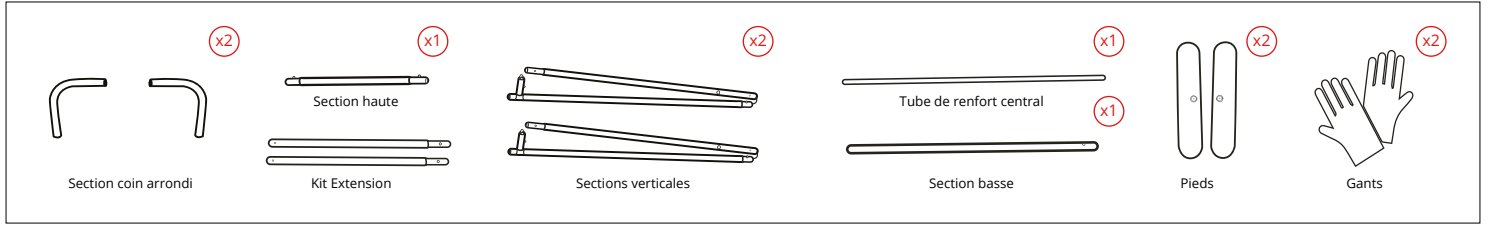
Slope 1  
MOD-SS-824-01

Slope 2  
MOD-SS-824-02

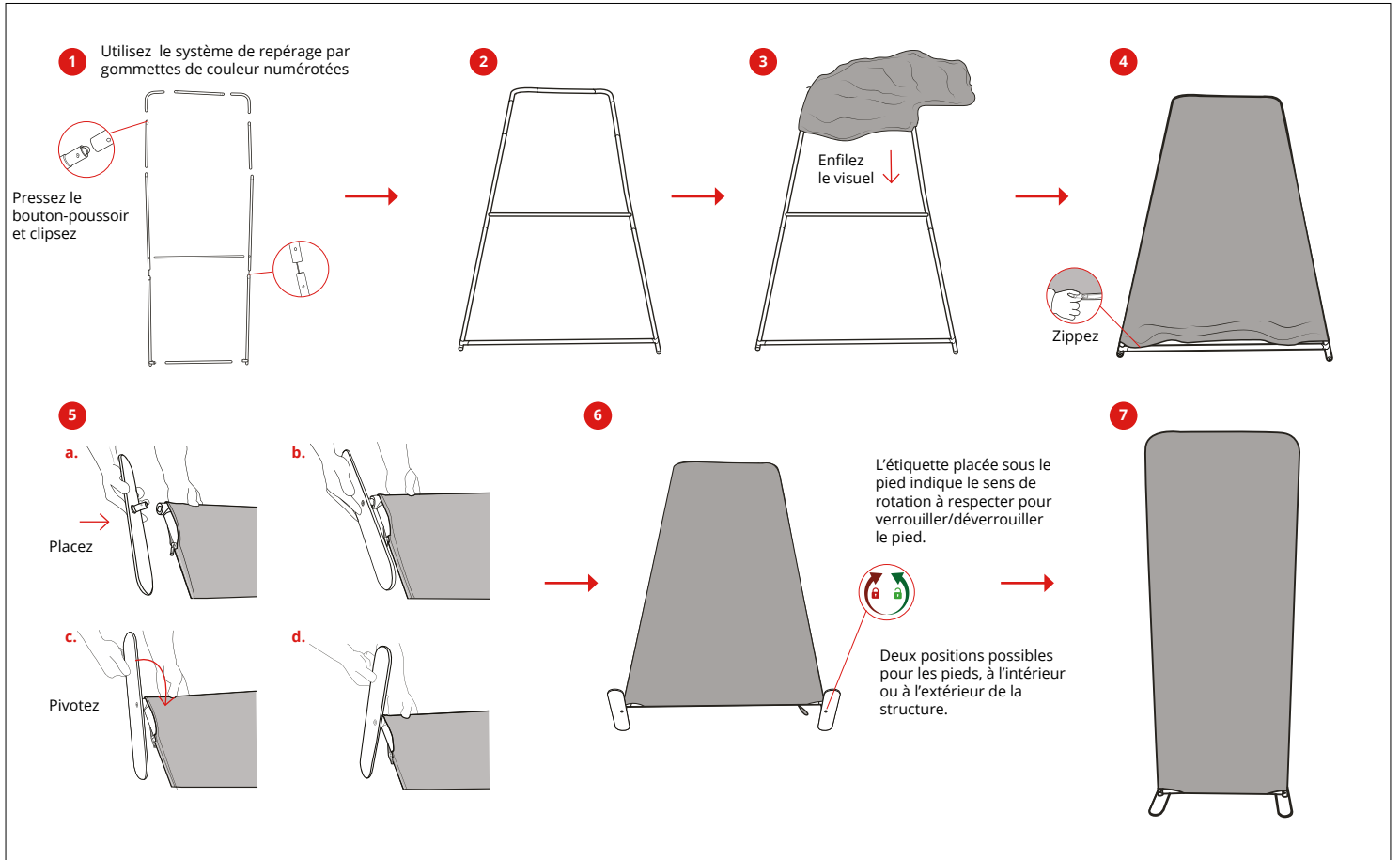
Droit 1820  
MOD-S-1820

Droit 1824  
MOD-S-1824

## ELEMENTS

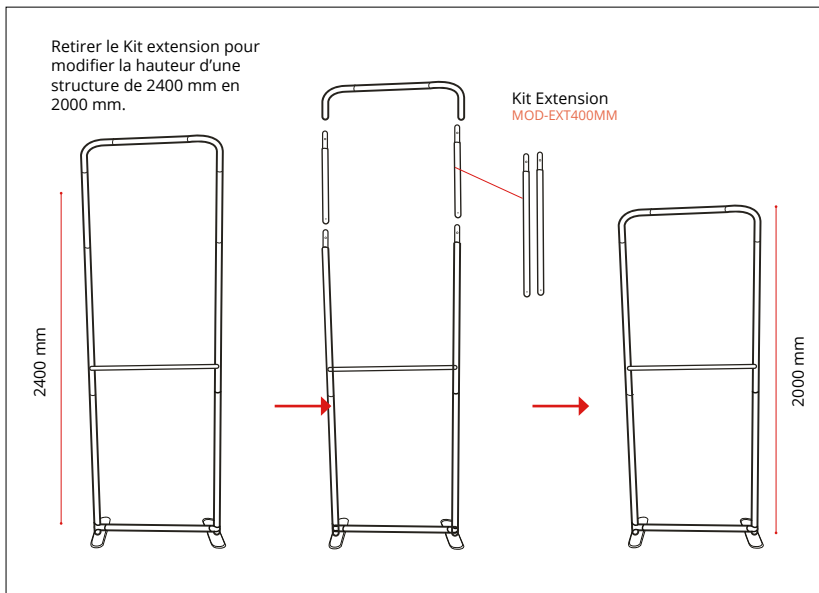


## ASSEMBLAGE



## MODIFIER LA HAUTEUR DE LA STRUCTURE

2400 mm → 2000 mm



## CONNECTEZ PLUSIEURS STRUCTURES

Retirez un pied de la seconde structure et alignez les deux structures sur un seul pied (orienté à l'extérieur)

