

biobanner®

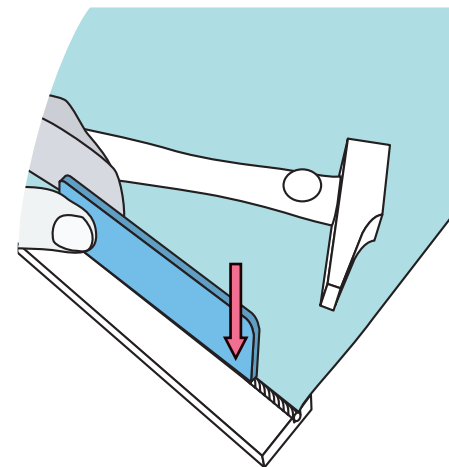
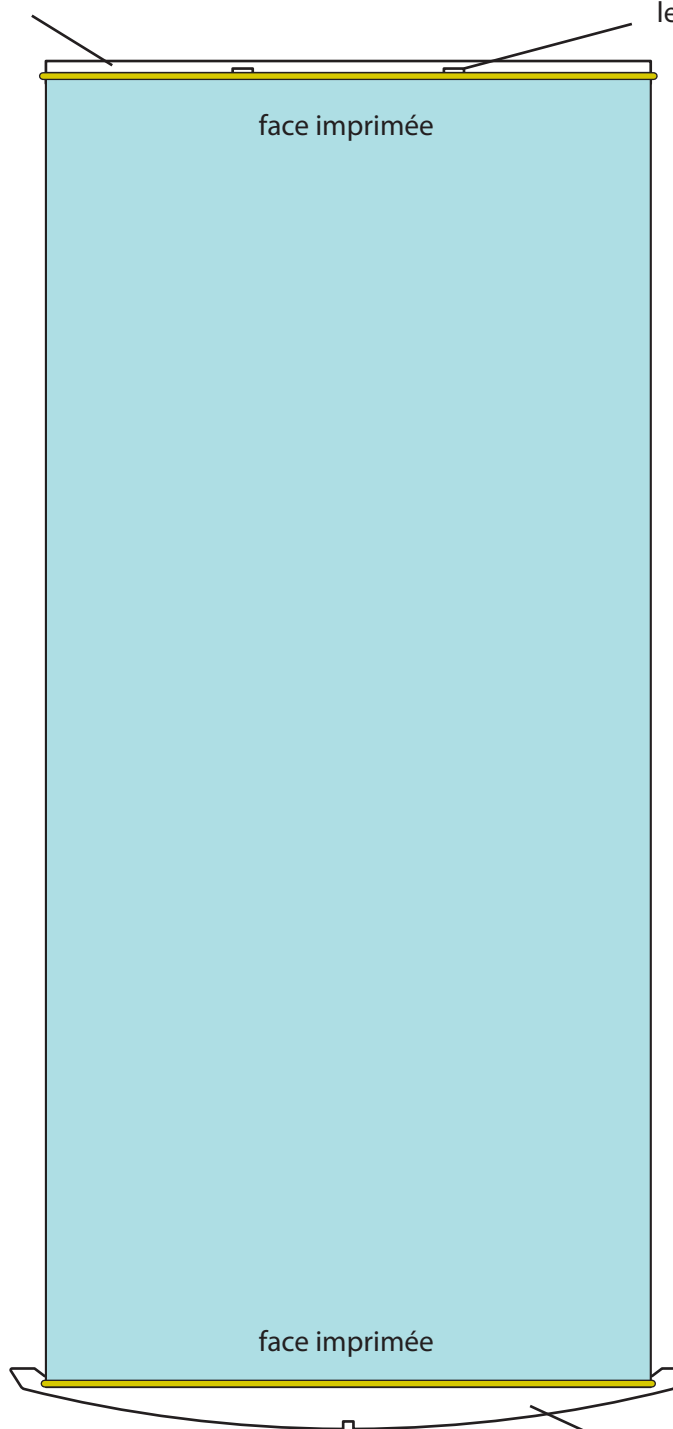
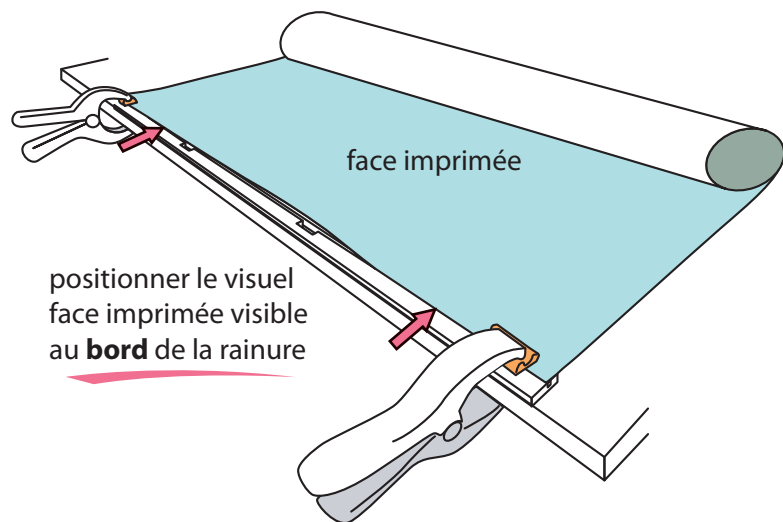
position latte du haut

les trous restent visible

face imprimée

cordelette en chanvre

Utiliser un petit marteau pour insérer la cordelette.  
Commencer par les extrémités, puis le milieu...  
Utiliser une cale de 3mm pour enfoncer totalement la cordelette.



position latte du bas