



Un totem idéal pour les points de vente et les évènements professionnels extérieurs.

Caractéristiques

- Rail ajustable en largeur
- Mât télescopique pour ajuster la hauteur
- Fixation du visuel par oeillets
- Résiste à des vents de 21 à 28km/h (niveau 4 sur l'échelle de Beaufort)
- Sac de transport inclus (non matelassé)

Média recommandé

- Textile ou PVC
- Dimensions visibles : 1500 à 2000 (h) x 600 à 800 (l) mm



Dos



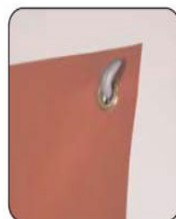
Sac de transport

Les gabarits d'impression mis à disposition sont fournis à titre indicatif. Ils tiennent compte de procédés internes qui peuvent varier selon vos équipements, matières & finitions. En cas d'impression par vos soins, il vous appartient de tester au préalable la compatibilité de votre media avec le produit avant utilisation.



Informations oeillets :

Le visuel exige 4 oeillets de 13 mm de diamètre intérieur



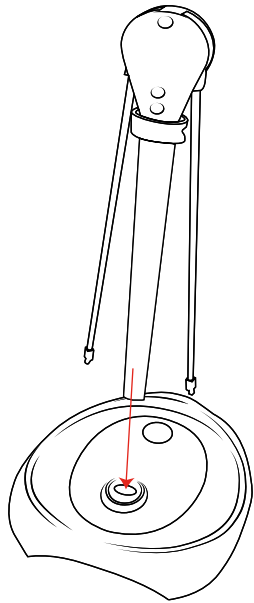
Placer le centre des oeillets à 30 mm de chaque coin du visuel

Informations structure

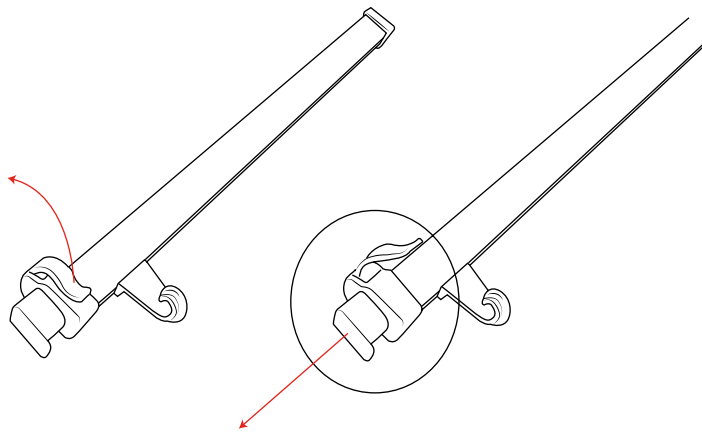
Référence	Désignation	Dimensions structure assemblée avec embase (mm) h x l x p	Poids structure assemblée	Contenance de l'embase	Dimensions colis (mm) h x l x p	Poids colis
UB701	Blizzard	1600 à 2100 x 600 à 800 x 565 210 x 565 x 455 (pied seul)	3.5 kg (avec pied vide) 15 kg (avec pied rempli)	12 L	240 x 955 x 495	5.74 kg

Notice de montage

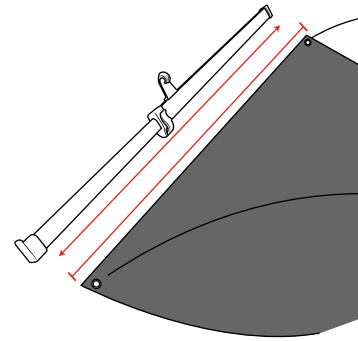
1



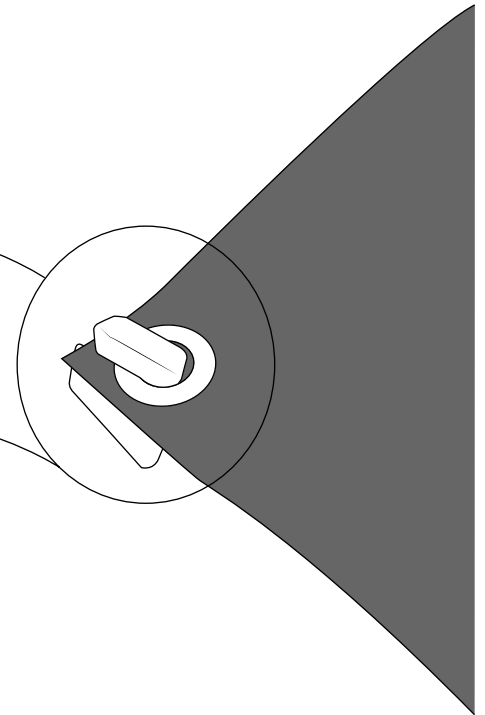
2



3

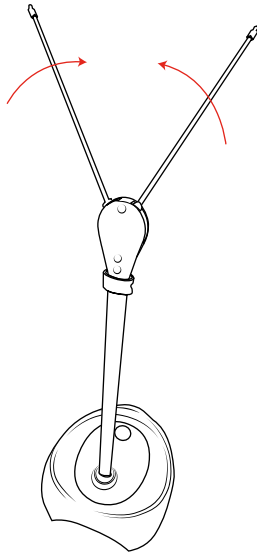


4

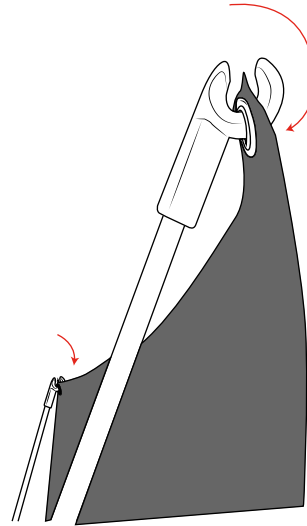


Notice de montage

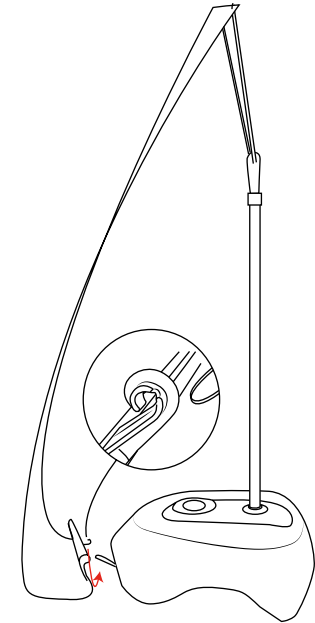
5



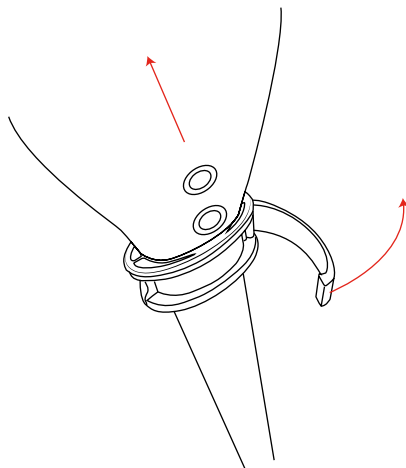
6



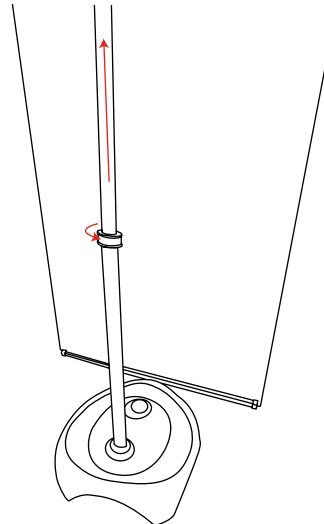
7



8



9



10

